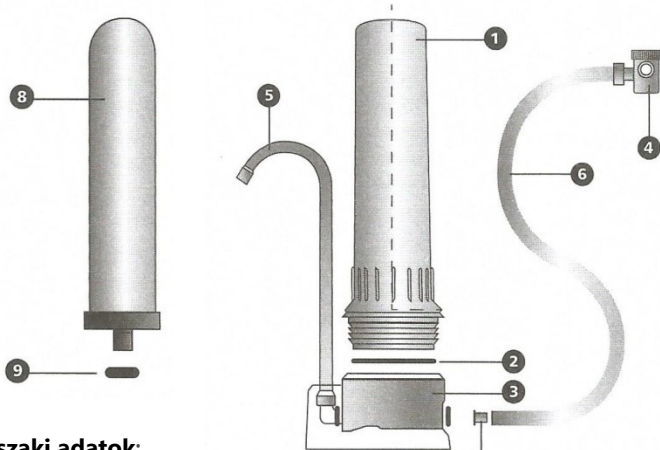


HCP csapra szerelhető ivóvíz utószűrő

Útmutató az üzembehelyezéshez és a szűrőbetét cseréjéhez



Műszaki adatok:

Maximális víznyomás:	8,62 bar (125 psig)
Maximális vízhőmérséklet:	30°C (86°F)
Minimális víznyomás:	0,69 bar (10 psig)

Fontos megjegyzés: a szűrő kizárólag a 201/2001 ivóvíz rendelet előírásainak megfelelő, vezetékes hideg ivóvíz utótisztítására alkalmazható. Beüzemelésétől számított 6 hónap elteltével a szűrőbetét cseréje szükséges.

Alkatrészek és szolgáltatások:

Fontos! Mindig eredeti Doulton® csere szűrőbetétet és alkatrészeket használjon, csak ebben az esetben garantált a szűrő teljesítménye.

Vegye fel a kapcsolatot helyi Doulton® forgalmazójával az alkatrészek és csere szűrőbetét biztosításához (Vízkutató Vízkémia Kft. – vizkemiaft@gmail.com)

1. Üzembehelyezés

1.1 A szűrőház helyének kiválasztása

A szűrőt úgy tervezték, hogy a hidegvizes csap mellett, vízszintes felületen (pl. konyhapult) álljon.

Forgalmazó:

Vízkutató Vízkémia Kft, 1026 Budapest, Szilágyi E. fsz 43/b.
Telefon: +36 (1) 2124157
Fax: +36 (1) 2148937
Email: vizkemiaft@gmail.com
Honlap: www.vizkemia.hu

Gyártó:

Doulton Water Filters, Newcastle, Staffordshire, ST5 9BT, United Kingdom.
Telefon: +44 (0) 1782 664420
Fax: +44 (0) 1782 664490
Email: filtersales@doulton.com
Honlap: www.doulton.com

1.2 A csővezeték és szerelvények csatlakoztatása

Csavarja a váltószelepet(4) a hidegvizes csap vagy a keverőcsap szűrőrésze helyére.

1.3 A kerámia szűrőbetét behelyezése

Csavarja le a szűrőtestet (1) a szűrő fejrészéről(3). Távolítsa el a szűrőbetétről(8) a védőcsomagolást. Helyezze a fekete tömítőgyűrűt(9) a szűrőpatron menetes rögzítő részére és csavarja rá a fejrészre(3) amíg az alátét vastagsága engedi – **óvatosan, nehegy túlhúzza**. Nedvesítse meg az O gyűrűt(2) majd helyezze be a szűrőházban lévő horonyba és csavarja rá a szűrőtestet(1) a fejrészre(3) – **csak kézzel húzza meg, óvatosan**.

2.0 A kerámia szűrőbetét kondicionálása

A szűrőbetétet első használat előtt kondicionálni kell. A szűrőházban lévő légbuborékok által okozott esetleges problémák elkerülése végett a készüléket fordítsa fejjel lefelé a mosogatóban. Nyissa meg a hidegvíz csapot, fordítsa el a váltószelepet(4) hogy a víz lassan feltölthesse a készüléket. A víz megjelenése a szűrőcsapon kis időbe telik(5).

Annak érdekében, hogy a szűrőbetétből minden, a gyártási folyamatból adódó lebegő részecske eltávozzon, az első víz ráengedést követően legalább 10 percig folyassa a vizet a szűrőn keresztül.

Az új kerámia szűrőbetét maximális szűrőkapacitása akkor érhető el, ha a kerámia vízzel telített (kondicionált); ennek érdekében a 10 perces vízfolytatást követően 24 órán át hagyja a szűrőbetétet állni. Az állást követően folyasson ki kb. 15 liter vizet (10perc) a szűrőcsapon keresztül. Ez a víz nem fogyasztható.

A szűrőbetét most már készen áll arra, hogy kristálytiszta, káros anyagoktól mentes, kiváló ízű vizet szolgáltatson az Ön egészségére!

A csapvízben lévő lebegő anyagok visszatartása miatt (pl. rozsdás és egyéb részecskék) a kerámia szűrő felülete szennyeződhet, ami a víz kifolyási sebességén érzékelhető. A szűrési kapacitás ebben az esetben a normál állapotra állítható vissza, ha a szűrő kerámia felületét megtisztítja ezektől a részecskéktől.

3.0 A szűrőbetét tisztítása, karbantartása

A kerámia szűrőbetéthez csak tiszta kézzel (alapos kézmosást követően) vagy új gumikesztyűvel nyúljon az esetleges fertőzések elkerülése érdekében.

A szűrőbetét tisztítása vagy cseréje az alábbiak szerint történjen:

Zárja el a csapot és a szűrőházat tartsa fejjel lefelé a mosogató fölé. Csavarja le a szűrőtestet(1), ami vízzel lesz teli a fejrészről(3). A szűrőbetét lecsavarható a fejrészről(3) és tisztítható vagy cserélhető az 1.3. szakaszban leírtak szerint.

Új szűrőbetét behelyezését követően kondicionálja azt a 2.0 szakasz leírása szerint.

Fontos megjegyzés:

Hosszabb (2-3 napos) üzemzsinet után a 2.0 szakaszban is leírt 10 perces átöblítést végezze el.

